



RAC Solo, het airconditioningsysteem zonder buitenunit

Het RAC Solo systeem, ideaal voor individuele of collectieve woningen waar het niet mogelijk is om een buitenunit te installeren, onderscheidt zich door zijn ontwerp en prestaties in combinatie met lage geluidsniveaus.

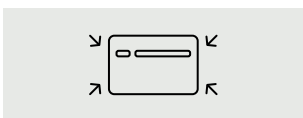


RAC Solo, de compacte airco zonder buitenunit

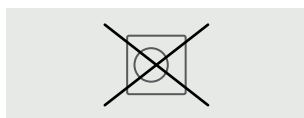
RAC Solo is een zeer efficiënte oplossing met een supercompact ontwerp dat de esthetische impact minimaliseert. Slechts 16,5 cm diep, eenvoudig te installeren en voorzien van DC Inverter-technologie voor optimale prestaties.



Harmonieuze integratie, binnen en buiten



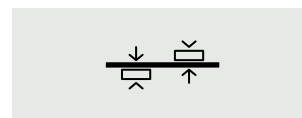
Dunne, compacte volledig metalen behuizing.
Slechts 16,5 cm diep.



Geen buitenunit.
Enkel 2 gaten van 162 mm*.
* 202 mm voor de grootste capaciteit.



Makkelijk te installeren.
Stand-alone unit zonder koelaansluitingen.

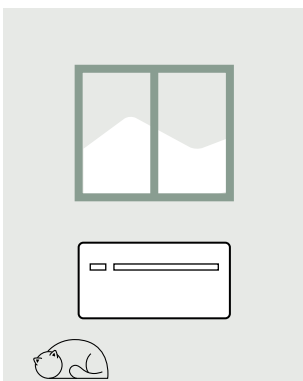


Zelfsluitend rooster.
Alleen open tijdens gebruik.

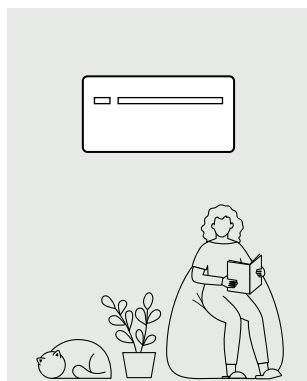
Makkelijke en flexibele installatie, zonder buitenunit

De RAC Solo serie biedt een grote installatieflexibiliteit, omdat het een autonome unit is zonder koelmiddelaansluiting op het moment van installatie. De buitenunit wordt vervangen door twee gaten in de muur.

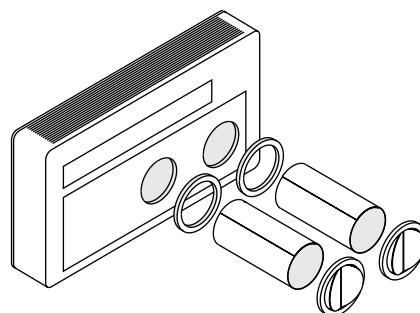
Lage installatie



Hoge installatie



Het enige wat je nodig hebt is een omringende muur om lucht uit te wisselen met de buitenlucht. De unit kan hoog op de muur of op de vloer worden geplaatst.



RAC Solo - R290 / R32

- Compact, slechts 165 mm diep
- Geen buitenunit
- Verwarmen en koelen of alleen koelen beschikbaar
- Modus met dubbel vermogen, waardoor de gewenste temperatuur sneller wordt bereikt
- DC-invertertechnologie
- Vorstvrij systeem, met voorverwarmde condensbak
- Eenvoudige, flexibele installatie



Wit model			P-MOG161C5-E	P-MOZ201C5-E	P-MOZ251C5-E	P-MOZ301C5-E
Koelvermogen	Nominaal (Min - Max)	kW	1,73 [0,70 - 2,35]	2,09 [0,83 - 2,64]	2,33 [0,92 - 3,10]	2,87 [1,40 - 3,50]
EER ¹⁾		W/W	3,01	3,29	3,25	2,74
SEER ²⁾			4,60 B	4,70 A	4,60 B	4,10 C
Energieverbruik		kW	0,57	0,64	0,73	1,04
Verwarmingsvermogen	Nominaal (Min - Max)	kW	1,71 [0,75 - 2,40]	2,08 [0,71 - 2,64]	2,31 [0,79 - 3,05]	2,75 [1,35 - 3,50]
Verwarmingscapaciteit bij -7 °C		kW	1,13	1,37	1,52	1,81
COP ¹⁾		W/W	3,15	3,31	3,28	3,12
SCOP ²⁾			3,70 A	3,80 A	3,70 A	3,40 A
Energieverbruik		kW	0,54	0,63	0,71	0,88
Elektrische voeding		V	230	230	230	230
Maximale spanning		A	3,90	4,10	4,60	6,30
Luchtdebiet	Max / Gem / Min	m³/min	6,0/5,0/4,0	6,3/5,2/4,3	6,7/5,3/4,5	7,5/5,8/5,0
Extern luchtdebiet	Max / Gem / Min	m³/min	7,2/6,0/5,3	7,7/6,3/5,5	8,0/6,5/5,7	9,2/7,7/6,7
Volume verwijderde condens		L/u	0,7	0,8	0,9	1,2
Geluidsdruk ³⁾	Sterk/Zwak/ S-Zwak	dB(A)	39/29/27	39/30/26	41/31/27	43/33/29
Externe geluidsdruk ³⁾	Sterk/Zwak	dB(A)	49/36	49/36	51/38	53/40
Koelmiddel / Lading		kg	R290 / 0,14	R32 / 0,5	R32 / 0,5	R32 / 0,5
Afmetingen	H x L x D	mm	549 x 810 x 165	549 x 1010 x 165	549 x 1010 x 165	549 x 1010 x 165
Nettogewicht		kg	38	41	41	41
Diameter van gat in muur		mm	162	162	162	202
Afstand tussen gaten in muur		mm	293	293	293	293
Werkingsbereik	Koelen Min ~ Max	°C	-5 ~ +43	-5 ~ +43	-5 ~ +43	-5 ~ +43
	Warmen Min ~ Max	°C	-15 ~ +18	-15 ~ +18	-15 ~ +18	-15 ~ +18

1) Berekening van EER en COP is gebaseerd op EN 14511. 2) Energielabel schaal van A++ tot D. 3) Geluidsdruk geeft de waarde gemeten op 2 m aan, in overeenstemming met ISO 7779.

Accessoires	
PCZ-GB0738	Externe aluminium roosterset met vaste lamellen (162 mm gaten)
PCZ-GB1091	Externe aluminium roosterset met vaste lamellen (gaten 202 mm)
PCZ-GB0755	Insectenbeveiligingsset (1 metalen gaas, 1 draadgaas en bevestigingsmateriaal)
PCZ-L00773	Zij-uitstroombekisting voor installatie in een hoek (rechteruitstroom)

Accessoires	
PCZ-L00774	Zij-uitstroombekisting voor installatie in een hoek (linkeruitstroom)
PCZ-GB0737	Bodemafdekset voor installatie boven het hoofd voor P-MOZ20/25/301C5-E
PCZ-GB1105	Afdekkap voor installatie boven het hoofd voor P-MOG161C5-E
PCZ-GB1119	Kit voor voorverwarming condensafvoer *

* Controleer de beschikbaarheid.

Met de installatiekit aan de zijkant, die in de muur moet worden verzonken, kan de luchtstroom zijdelings worden omgeleid voor meer flexibiliteit bij de installatie.



R290 : voor P-MOG161C5-E. R32 : voor P-MOZ201C5-E, P-MOZ251C5-E en P-MOZ301C5-E.

Nominale omstandigheden: Koelmodus met binnentemperatuur 27°C TS / 19°C TH. Koelmodus met buitentemperatuur 35°C TS / 24°C TH. Warme modus met binnentemperatuur 20°C TS. Warme stand met buitentemperatuur 7°C TS / 6°C TH. [TS: droge temperatuur; TH: natte temperatuur].

Specificaties kunnen zonder voorafgaande kennisgeving worden gewijzigd. Raadpleeg voor meer informatie over ErP onze websites: www.aircon.panasonic.eu of www.ptc.panasonic.eu.

Panasonic

www.aircon.panasonic.eu

Panasonic BeNeLux
Heating & Cooling Solutions
Dok-Noord 3A/404, 9000 Gent

heating & cooling solutions

